

12 **DEMANDE DE BREVET EUROPEEN**

21 Numéro de dépôt: **81400829.8**

51 Int. Cl.<sup>3</sup>: **B 67 B 7/04, B 67 B 7/44,**  
**B 67 B 7/16**

22 Date de dépôt: **25.05.81**

30 Priorité: **23.05.80 FR 8011499**

71 Demandeur: **Dejoux, André Marcel, 15, rue Lakanal,**  
**F-75015 Paris (FR)**  
Demandeur: **Desnoulez, Bruno Germain, 76, Boul.**  
**Koenig, F-92200 Neuilly (FR)**

43 Date de publication de la demande: **02.12.81**  
**Bulletin 81/48**

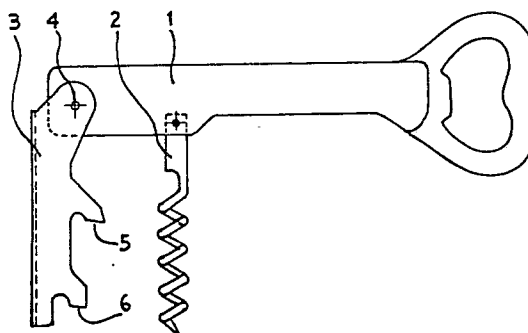
72 Inventeur: **Dejoux, André Marcel, 15, rue Lakanal,**  
**F-75015 Paris (FR)**  
Inventeur: **Desnoulez, Bruno Germain, 76, Boul. Koenig,**  
**F-92200 Neuilly (FR)**

84 Etats contractants désignés: **CH DE GB IT LI**

74 Mandataire: **Dejoux, André, 15, rue Lakanal,**  
**F-75015 Paris (FR)**

54 **Tire-bouchon de sommelier.**

57 Tire-bouchon à manche plat 1 et queue de cochon articulée 2 coopérant avec un levier d'extraction 3 comportant deux crans d'appui 5, 6, s'appuyant sur le dessus du goulot des bouteilles pour effectuer l'extraction complète des bouchons même les plus longs en deux opérations.



L'invention concerne des perfectionnements apportés aux tire-bouchons dits de sommelier.

Les tire-bouchons de sommelier sont bien connus, ils comportent généralement un manche plat, une queue de cochon se vissant dans les bouchons, 5 un levier d'extraction s'appuyant sur le rebord du goulot des bouteilles et coopérant avec le manche pour obtenir un effet de démultiplication de l'effort d'extraction, et accessoirement un décapsuleur et une lame de couteau articulée et pliante.

10 Ces tire-bouchons ne permettent généralement pas d'extraire entièrement le bouchon par l'effet de levier, il reste presque toujours une faible partie du bouchon engagée dans le goulot de la bouteille dont l'extraction finale est effectuée par une traction directe exercée dans l'axe du goulot.

15

L'invention a pour objet de résoudre le problème consistant à extraire la totalité du bouchon de la bouteille au moyen d'un levier démultipliant l'effort d'extraction pendant toute la durée de celle-ci.

20 Cet objet est atteint selon l'invention en utilisant un levier d'extraction comportant deux crans d'appui successif sur le goulot de la bouteille distants l'un de l'autre d'une valeur telle qu'elle permet l'extraction du bouchon en deux fois.

25 L'avantage apporté par l'invention réside dans le fait qu'elle permet d'extraire en totalité même les bouchons les plus longs par démultiplication de l'effort jusqu'à la fin de l'extraction.

D'autres caractéristiques et avantages sont exposés plus en détail dans 30 le texte qui suit en référence aux dessins annexés dans lesquels :

- la fig. 1 montre, vu en élévation, un tire-bouchon selon l'invention,
- les fig. 2 et 2a montrent un exemple de levier d'extraction articulé selon deux positions,
- 35 - la fig. 3 une autre variante de tire-bouchon dont le levier d'extraction comporte également deux positions d'articulation et un seul cran,
- les fig. 4 et 4a montrent un autre exemple de réalisation dans laquelle le levier d'extraction est réalisé en deux parties,

40

- les fig.5 et 6 montrent un exemple de lame coupante avec son capot de protection,

- les fig.7,8,9 et 10 montrent des variantes de réalisation de lame coupante ménagées sur le décapsuleur.

5

Tel qu'il est représenté sur la fig. 1, le tire-bouchon selon l'invention comporte le manche 1, la queue de cochon 2, le levier d'extraction 3 articulé sur l'axe 4. Le levier 3 comporte, contrairement aux tire-bouchons de ce type, deux crans 5 et 6, le premier cran 5 s'appuie sur  
10 l'extrémité du goulot de la bouteille pour effectuer la première demi-extraction, ensuite on appuie le second cran 6 à la place du premier cran et et l'on effectue la seconde demi-extraction, l'effort se trouvant démultiplié jusqu'à la fin de l'extraction.

15 La figure 2 montre une variante de réalisation de la fig.1 dans laquelle le levier 3 comporte un axe d'articulation 7 solidaire dudit levier, susceptible de se déplacer dans la lumière 8 traversant le manche 1 et de s'immobiliser pendant les efforts d'extraction successivement dans les  
logements 9 pour la première 1/2 extraction et 10 pour la seconde, ceci  
20 pour éviter que l'extrémité 11 du premier cran bute sur la partie du bouchon que l'on vient d'extraire dans la première phase.

On peut également, fig.2a, usiner la lumière sur le levier 3 et utiliser un axe 7 muni d'épaulements 7a,7b en appui sur les bords de la lumière du levier. L'axe 7 est alors monté préférablement dur sur le manche 1.

25

La figure 3 montre une autre variante d'un tire-bouchon dont le levier d'extraction comporte deux positions d'articulation. Par contre, le levier 12 articulé sur l'axe 13 ne comporte qu'un seul cran 14 pouvant occuper deux positions d'extraction correspondant à celles 5 et 6 du levier de  
30 la figure 1 grâce à la lumière 15 constituée d'une première partie rectiligne 16 terminée, côté manche, par une seconde partie 17 en forme d'équerre dont l'extrémité comporte un logement de retenue 18 immobilisant l'axe 13 pendant la seconde demi-extraction. La première demi-extraction s'effectue lorsque l'axe d'articulation 13 se trouve en appui sur l'extrémité  
35 19 de la lumière 16, le cran 14 pouvant s'appuyer sur le bord du goulot de la bouteille. La distance 20 entre les positions d'appui 18 et 19 de l'axe 13 correspond à celle des logements 9,10 de la fig.2, elle a également pour effet d'écartier le levier du bord du bouchon.

40

Sur la figure 4 on a montré une variante de réalisation d'un tire-bouchon dont le levier d'extraction est constitué de deux leviers séparés 21,22, articulés en chape sur un même axe 4 solidaire du manche 1. Le petit levier 22 comportant le cran 5 s'escamote à l'intérieur du grand levier pendant la seconde demi-extraction. Pour éviter que le petit levier 22 passe complètement au travers du grand levier 21, on a ménagé un dégagement 25 sur le grand levier coopérant avec un pliage du petit levier décrit sur la fig.4a.

Sur la figure 4a on a montré un cran d'appui dont l'extrémité 23,24, est légèrement repliée pour élargir la surface d'appui sur le goulot des bouteilles.

Les figures 5 et 6 représentent, à titre d'exemple de réalisation, une lame coupante 26 fixée sur le manche 1 et protégée par le capot escamotable coulissant 27 recouvrant la lame lorsqu'elle n'est pas utilisée. Le capot 27 se dégage suivant la flèche 28. La lame 26 est affutée selon un rayon 29 un peu plus grand que celui des bouteilles de façon à se placer aisément sur le goulot.

Sur la figure 7 on a montré un exemple de réalisation de la partie coupante ménagée sur la partie active 30 du décapsuleur. Là encore on a effectué l'affûtage selon un rayon 31 ou 32 et en biseau comme sur la figure 8.

La figure 9 montre en coupe une variante de décapsuleur sur lequel la partie coupante 32 est ménagée du côté opposé à la partie active sur une partie pliée 33.

La figure 10 montre une lame rapportée 34 fixée sur l'extrémité opposée à la partie active du décapsuleur 30.

30

35

40

REVENDEICATIONS

- 1 - Tire-bouchon comportant un manche plat, une queue de cochon articulée coopérant avec un levier d'extraction s'appuyant sur le bord du goulot de la bouteille au moyen d'un cran d'appui, caractérisé en ce que le levier d'extraction comporte deux crans d'appui permettant l'extraction complète en deux opérations.
- 2 - Tire-bouchon selon 1, caractérisé en ce que le levier d'extraction comportant les deux crans d'appui s'articule suivant deux positions différentes successives sur un axe solidaire dudit levier par l'intermédiaire d'une lumière (8) traversant le manche et comportant un logement (9,10) orienté vers le levier à chacune de ses extrémités.
- 3 - Tire-bouchon selon 1 et 2, caractérisé en ce que la lumière permettant l'articulation suivant deux positions est usinée sur le levier.
- 4 - Tire-bouchon selon 1, caractérisé en ce que le levier d'extraction (12) comporte un seul cran d'appui, le second cran étant remplacé par une lumière (15) coopérant avec un axe d'articulation (13) permettant audit cran d'occuper la première ou la seconde position d'extraction, en ce que ladite lumière est ménagée soit sur le levier, soit sur le manche, en ce que la seconde position assurant l'extraction finale éloigne le levier de la queue de cochon vers l'extrémité du manche.
- 5 - Tire-bouchon selon 1, caractérisé en ce que le levier d'extraction est constitué de deux leviers séparés (21,22) articulés en chape sur un même axe, le petit levier (22) comportant le premier cran (5) s'escamotant dans le grand levier (21)
- 6 - Tire-bouchon selon 1, caractérisé en ce que le manche (1) comporte, du côté opposé à la queue de cochon, une lame coupante (26) destinée à découper la capsule de protection du bouchon, en ce que ladite lame est fixée rigidement sur le manche, en ce qu'un capot escamotable protège ladite lame lorsqu'elle n'est pas utilisée.
- 7 - Tire-bouchon selon 1, caractérisé en ce que la lame coupante est usinée sur la partie active (31) du décapsuleur.
- 8 - Tire-bouchon selon 1, caractérisé en ce que la zone coupante est ménagée sur une partie repliée (33) opposée à la partie active du décapsuleur.
- 9 - Tire-bouchon selon 1, caractérisé en ce que la lame coupante est rapportée sur le décapsuleur du côté opposé à la partie active.
- 10 - Tire-bouchon selon l'une quelconque des revendications précédentes, caractérisé en ce que la partie des crans du levier d'extraction s'appuyant sur le dessus du goulot de la bouteille est légèrement repliée (23,24) pour élargir la surface d'appui sur ledit goulot.

FIG. 1

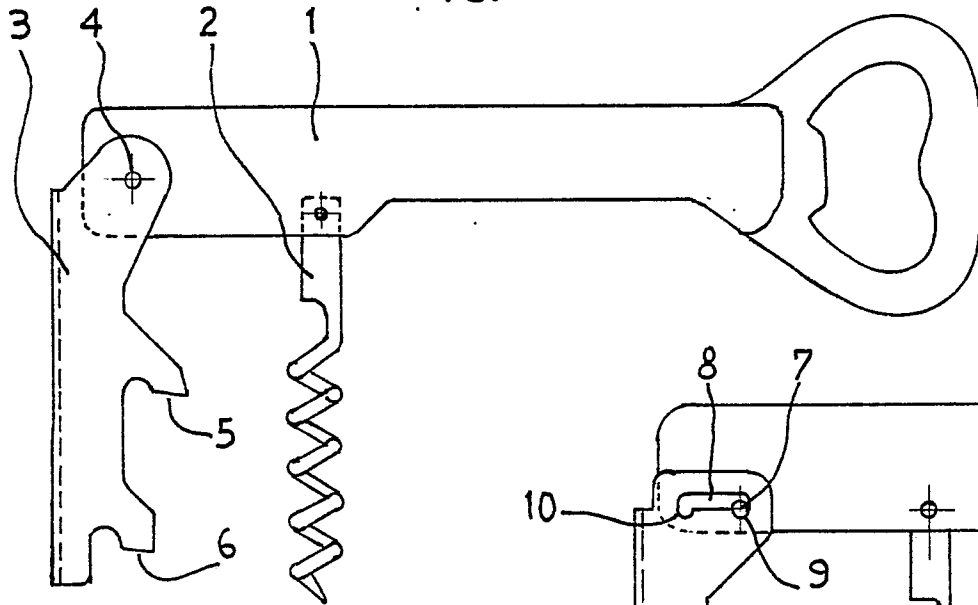


FIG. 2

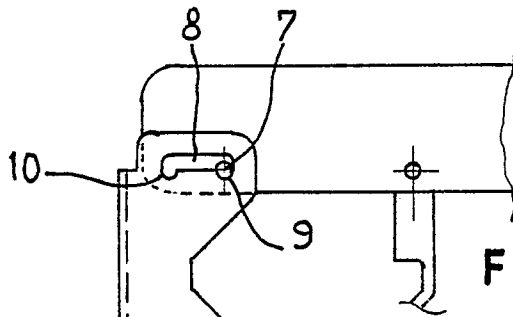


FIG. 2a

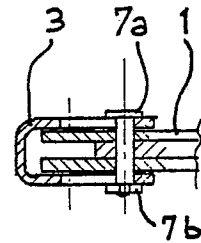


FIG. 3

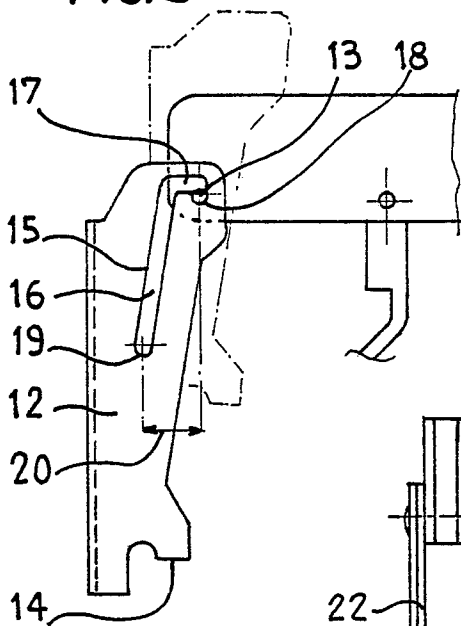


FIG. 4

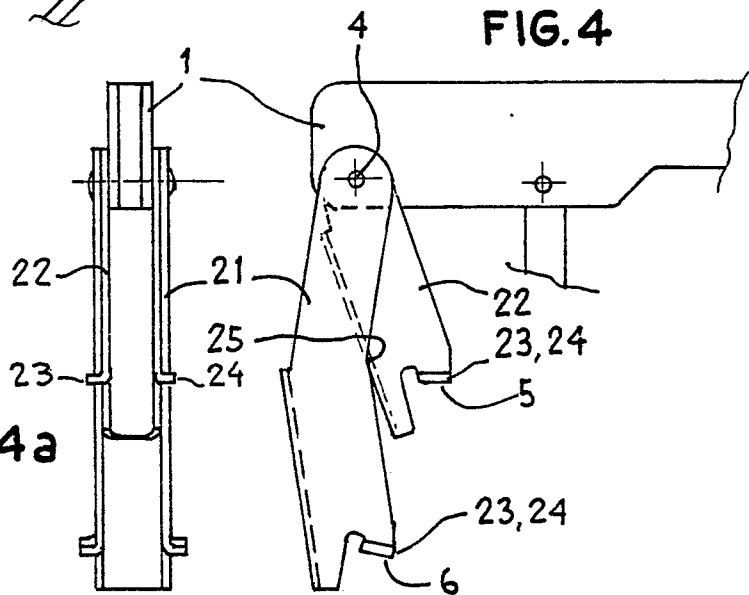


FIG. 4a



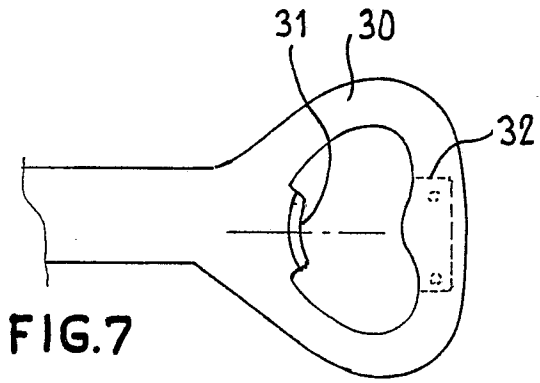
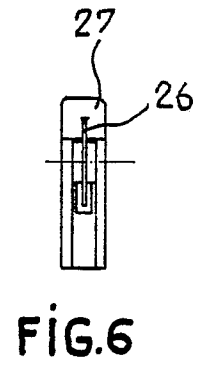
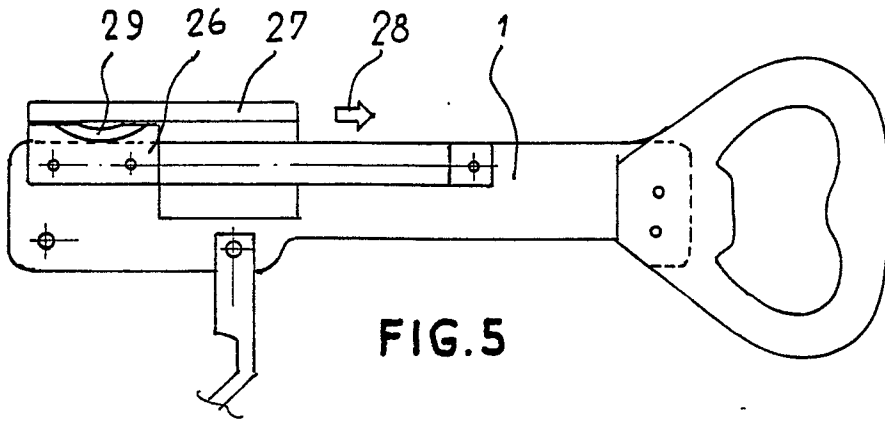


FIG. 8



FIG. 10

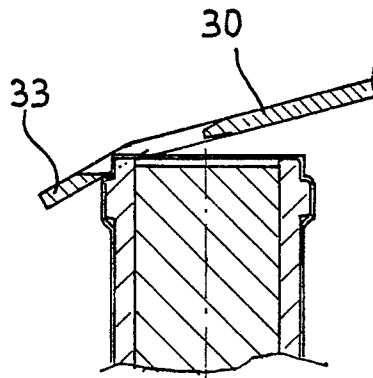
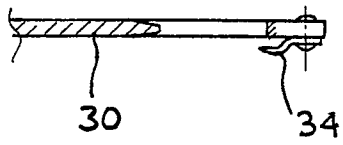


FIG. 9

0041026



Office européen  
des brevets

**RAPPORT DE RECHERCHE EUROPEENNE**

Numéro de la demande  
EP 81 40 0829

DOCUMENTS CONSIDERES COMME PERTINENTS			CLASSEMENT DE LA DEMANDE (Int. Cl. <sup>3</sup> )
Catégorie	Citation du document avec indication, en cas de besoin, des parties pertinentes	Revendication concernée	
X	<u>CH - A - 509 935</u> (KLAIBER) * colonne 2, ligne 41 - colonne 4, ligne 52; figure 1 *	1-4,6	B 67 B 7/04 7/44 7/16
	--		
X	<u>CH - A - 515 181</u> (DASTER) * en entier *	1-4,6	
	--		
	<u>DE - C - 839 319</u> (GEIBEN) * en entier *	7	DOMAINES TECHNIQUES RECHERCHES (Int. Cl. <sup>3</sup> )
	--		
	<u>CH - A - 251 348</u> (ARNSTEIN) * page 1, lignes 45-51; figure 1 *	10	B 67 B
	-----		
			CATEGORIE DES DOCUMENTS CITES
			X: particulièrement pertinent A: arrière-plan technologique O: divulgation non-écrite P: document intercalaire T: théorie ou principe à la base de l'invention E: demande faisant interférence D: document cité dans la demande L: document cité pour d'autres raisons
			&: membre de la même famille, document correspondant
<input checked="" type="checkbox"/> Le présent rapport de recherche a été établi pour toutes les revendications			
Lieu de la recherche La Haye	Date d'achèvement de la recherche 27.08.1981	Examineur VROMMAN	